

ОКП 422863



СЧЕТЧИК ЭЛЕКТРИЧЕСКОЙ ЭНЕРГИИ
МНОГОФУНКЦИОНАЛЬНЫЙ
ПСЧ-4ТМ.05МД

Руководство по эксплуатации

Часть 2

Методика поверки
с изменением № 1

ИЛГШ.411152.177РЭ1



Содержание

1	Операции и средства поверки	4
2	Требования безопасности.....	5
3	Условия поверки и подготовка к ней	5
4	Проведение поверки.....	11
5	Оформление результатов поверки	26
	Приложение А Схемы подключения счетчика к поверочной установке.....	27
	Приложение Б Схема подключения счетчиков к компьютеру.....	32



Настоящая методика составлена с учетом требований Приказа Минпромторга № 1815 от 02.07.15, РМГ 51-2002 в соответствии с требованиями ГОСТ 31818.11-2012, ГОСТ 31819.21-2012, ГОСТ 31819.22-2012, ГОСТ 31819.23-2012, ГОСТ 8.584-2004 и устанавливает методику первичной, периодической и внеочередной поверки счетчиков, а также объем, условия поверки и подготовку к ней.

(Измененная редакция, Изм. № 1)

Настоящая методика распространяется на счетчики электрической энергии многофункциональные ПСЧ-4ТМ.05МД (далее счетчики):

- трансформаторного включения ПСЧ-4ТМ.05МД.01 - ПСЧ-4ТМ.05МД.19;
- непосредственного включения ПСЧ-4ТМ.05МД.21 - ПСЧ-4ТМ.05МД.25;
- двунаправленные ПСЧ-4ТМ.05МД.01 - ПСЧ-4ТМ.05МД.07, ПСЧ-4ТМ.05МД.21, (далее двунаправленные), предназначенные для учета активной и реактивной энергии прямого и обратного направления;
- однонаправленные ПСЧ-4ТМ.05МД.09, ПСЧ-4ТМ.05МД.11, ПСЧ-4ТМ.05МД.23 (далее однонаправленные), предназначенные для учета только активной энергии независимо от направления (учет по модулю).
- комбинированные ПСЧ-4ТМ.05МД.13 - ПСЧ-4ТМ.05МД.19, ПСЧ-4ТМ.05МД.25 (далее комбинированные), предназначенные для учета активной энергии независимо от направления (учет по модулю) и реактивной энергии прямого и обратного направления;

До ввода в эксплуатацию и после ремонта проводят первичную поверку.

Первичной поверке подлежит каждый экземпляр счетчиков.

Интервал между поверками 12 лет.

Периодической поверке подлежат счетчики, находящиеся в эксплуатации или на хранении по истечении интервала между поверками.

Внеочередную поверку проводят при эксплуатации счетчиков в случае:

- повреждения знака поверки и в случае утраты паспорта;

(Измененная редакция, Изм. № 1)

- ввода в эксплуатацию счетчика после длительного хранения (более одного интервала между поверками);
- при известном или предполагаемом ударном воздействии на счетчик или неудовлетворительной его работе;
- продажи (отправки) потребителю счетчика, не реализованного по истечении срока, равного одному интервалу между поверками.



1 Операции и средства поверки

1.1 Выполняемые при поверке операции, а также применяемые при этом средства поверки указаны в таблице 1.

Таблица 1– Операции и средства поверки

Наименование операций	Номер пункта методики поверки	Наименование средств поверки, основные технические характеристики
Внешний осмотр	4.1	
Проверка электрической прочности изоляции	4.2	Прибор для испытания электрической прочности изоляции УПУ-10. Испытательное напряжение до 10 кВ, погрешность установки напряжения $\pm 5\%$
Опробование: – проверка функционирования устройства индикации и кнопок управления – подтверждение соответствия ПО – проверка функционирования электронных пломб – проверка функционирования интерфейсов связи, внутренних логических структур и массивов – проверка функционирования испытательных выходов и постоянной счетчика	4.3	Установка для поверки счётчиков электрической энергии УАПС-1М: – диапазон напряжений (161-265) В; – диапазон токов (0,01-80) А;
	4.4	– погрешность измерения активной/реактивной энергии $\pm(0,15/0,3)\%$;
	4.5	– погрешность измерения тока и напряжения $\pm 0,3\%$.
	4.6	Программируемый трехфазный источник фиктивной мощности МК7006: – диапазон напряжений (40-265) В;
	4.7	– диапазон токов (0,001-10) А. Эталонный трехфазный ваттметр-счетчик ЦЭ7008:
Проверка стартового тока	4.8	– погрешность измерения активной/реактивной энергии $\pm(0,05/0,1)\%$;
Проверка отсутствия самохода	4.9	– погрешность измерения напряжения и тока $\pm 0,1\%$.
Определение основной погрешности измерения энергии, мощности, напряжения, тока и частоты сети	4.10	Частотомер электронно-счетный ЧЗ-63: – погрешность измерения $5 \cdot 10^{-7}$;
Определение точности хода встроенных часов	4.11	Секундомер СОСпр-26-2: цена деления 0,2 с, класс точности 2. Источник питания Б5-70: – напряжение (0-24) В, ток до 50 мА; – погрешность индикации ± 200 мВ, ± 30 мА. Персональный компьютер с операционной системой «Windows 98» - «Windows Vista». Преобразователь интерфейса USB в RS-485 ПИ-2. Устройство сопряжение оптическое УСО-2. Программное обеспечение «Конфигуратор СЭТ-4ТМ», версии не ниже 22.08.12.



1.2 При первичной и периодической поверке все операции, указанные в таблице 1 обязательны.

1.3 Допускается проведение поверки счетчиков с применением средств поверки, не указанных в таблице 1, но обеспечивающих определение и контроль метрологических характеристик поверяемых счетчиков с требуемой точностью.

Допускается проведение поверки на установке УАПС-1 с максимальным током 50 А.

1.4 При получении отрицательного результата в процессе выполнения любой из операций поверки счетчик бракуют и его поверку прекращают. После устранения недостатков, вызвавших отрицательный результат, счетчик вновь представляют на поверку.

2 Требования безопасности

2.1 Помещение для проведения поверки должно соответствовать правилам техники безопасности и производственной санитарии.

2.2 При проведении поверки должны быть соблюдены требования «Правил технической эксплуатации электроустановок потребителей» и «Правил техники безопасности при эксплуатации электроустановок потребителей», а также требования раздела 1 руководства по эксплуатации ИЛГШ.411152.177РЭ и соответствующих разделов из документации на применяемые средства измерений и испытательное оборудование.

(Измененная редакция, Изм. № 1)

2.3 К работе на поверочной установке следует допускать лиц, прошедших инструктаж по технике безопасности и имеющих удостоверение о проверке знаний, если иное не установлено в эксплуатационных документах на поверочную установку.

3 Условия поверки и подготовка к ней

3.1 Порядок представления счетчиков на поверку должен соответствовать требованиям Приказа Минпромторга № 1815 от 02.07.15.

(Измененная редакция, Изм. № 1)

3.2 При проведении поверки должны соблюдаться условия, установленные в ГОСТ 31818.11-2012, ГОСТ 31819.21-2012, ГОСТ 31819.22-2012, ГОСТ 31819.23-2012:

(Измененная редакция, Изм. № 1)

- температура окружающего воздуха $(23 \pm 2)^\circ\text{C}$;
- относительная влажность воздуха (30 – 80) %;
- атмосферное давление (630 – 795) мм. рт. ст.;
- внешнее магнитное поле не превышает естественного фона;
- частота измерительной сети $(50 \pm 0,3)$ Гц;
- форма кривой напряжения и тока измерительной сети синусоидальная с K_r не более 2 %;
- отклонение каждого из фазных или линейных напряжений от среднего значения не более $\pm 1,0$ %;
- отклонение тока в каждой из фаз от среднего значения не более $\pm 1,0$ %;
- значение сдвига фаз для каждого тока от соответствующего фазного напряжения независимо от коэффициента мощности не должны отличаться друг от друга более чем на 2° .



3.3 Перед проведением поверки необходимо изучить ИЛГШ.411152.177РЭ «Руководство по эксплуатации. Часть 1».

3.4 Поверка должна проводиться на аттестованном испытательном оборудовании и с применением средств поверки, имеющих действующий знак поверки.

(Измененная редакция, Изм. № 1)

3.5 К поверке счетчиков допускаются лица, аттестованные в качестве поверителей в установленном порядке.

3.6 Перед проведением поверки снять перемычки 9-10, 11-12, 13-14, объединяющие цепи напряжения и тока. И, если они были установлены, восстановить их после проведения поверки.

3.7 Для определения погрешностей измерения активной и реактивной энергии и мощности прямого и обратного направления, частоты, напряжения и тока:

– счетчик непосредственного включения должен подключаться к установке для проверки счетчиков электрической энергии УАПС-1М (далее поверочная установка) по схеме, приведенной на рисунке А.1 приложения А, испытательные выходы счетчика должны подключаться по схеме, приведенной на рисунке А.2 приложения А;

– счетчик трансформаторного включения должен подключаться к установке, состоящей из трехфазного ваттметр-счетчика эталонного ЦЭ7008 и трехфазного источника фиктивной мощности МК7006, (далее поверочная установка) по схеме:

- а) приведенной на рисунке А.3 приложения А для определения погрешностей измерения активной энергии и мощности прямого и обратного направления;
- б) приведенной на рисунке А.4 приложения А для определения погрешностей измерения реактивной энергии и мощности прямого и обратного направления.

Назначение и расположение контактов интерфейса RS-485, испытательных выходов, цифрового входа счетчика приведены на рисунке А.5 приложения А.

3.8 Поверка должна проводиться с применением компьютера и программного обеспечения «Конфигуратор СЭТ-4ТМ».

Подключение счетчика к компьютеру для работы через интерфейс RS-485 должно производиться по схеме, приведенной на рисунке Б.1 приложения Б.

Подключение счетчика к компьютеру для работы через оптопорт должно производиться по схеме, приведенной на рисунке Б.2 приложения Б.

3.9 Подготовка к работе компьютера, программы «Конфигуратор СЭТ-4ТМ» и установка связи со счетчиком

3.9.1 Включить питание компьютера и дождаться загрузки операционной системы.

3.9.2 Установить на компьютере программное обеспечение «Конфигуратор СЭТ-4ТМ», если оно не было установлено ранее, из дистрибутивного пакета, поставляемого заводом-изготовителем счетчиков. Порядок установки программы «Конфигуратора СЭТ-4ТМ» на компьютере пользователя описан в файле, входящем в состав поставляемого программного обеспечения конфигуратора. После установки программы следует пользоваться загрузочным модулем программы «Конфигуратор СЭТ-4ТМ» той версии, которая указана в таблице 1 или более поздней.

3.9.3 Вызвать программу «Конфигуратор СЭТ-4ТМ». При этом на экране должна появиться генеральная форма программы, приведенная на рисунке 1, содержащая панель инструментов, меню режимов и рабочий стол для вызова подчиненных форм из меню режимов.



3.9.4 Посредством формы «Параметры соединения» настроить коммуникационные параметры конфигуратора для работы через оптопорт, для чего:

- нажать кнопку «Оптопорт»;
- в окне «Порт» установить номер СОМ-порта компьютера (СОМ1-СОМ255), к которому подключено устройство сопряжение оптическое УСО-2;
- снять флаги «Автоопределение типа протокола», «Пакетный протокол», «Протокол Y-NET»;
- установить флаг «CRC»;
- в окне «Время ожидания ответа счетчика» ввести 250 мс и нажать Enter;
- в окне «Системный TimeOut» ввести 30 мс и нажать Enter;
- в окне «Перезапросов при отсутствии ответа» установить 1.

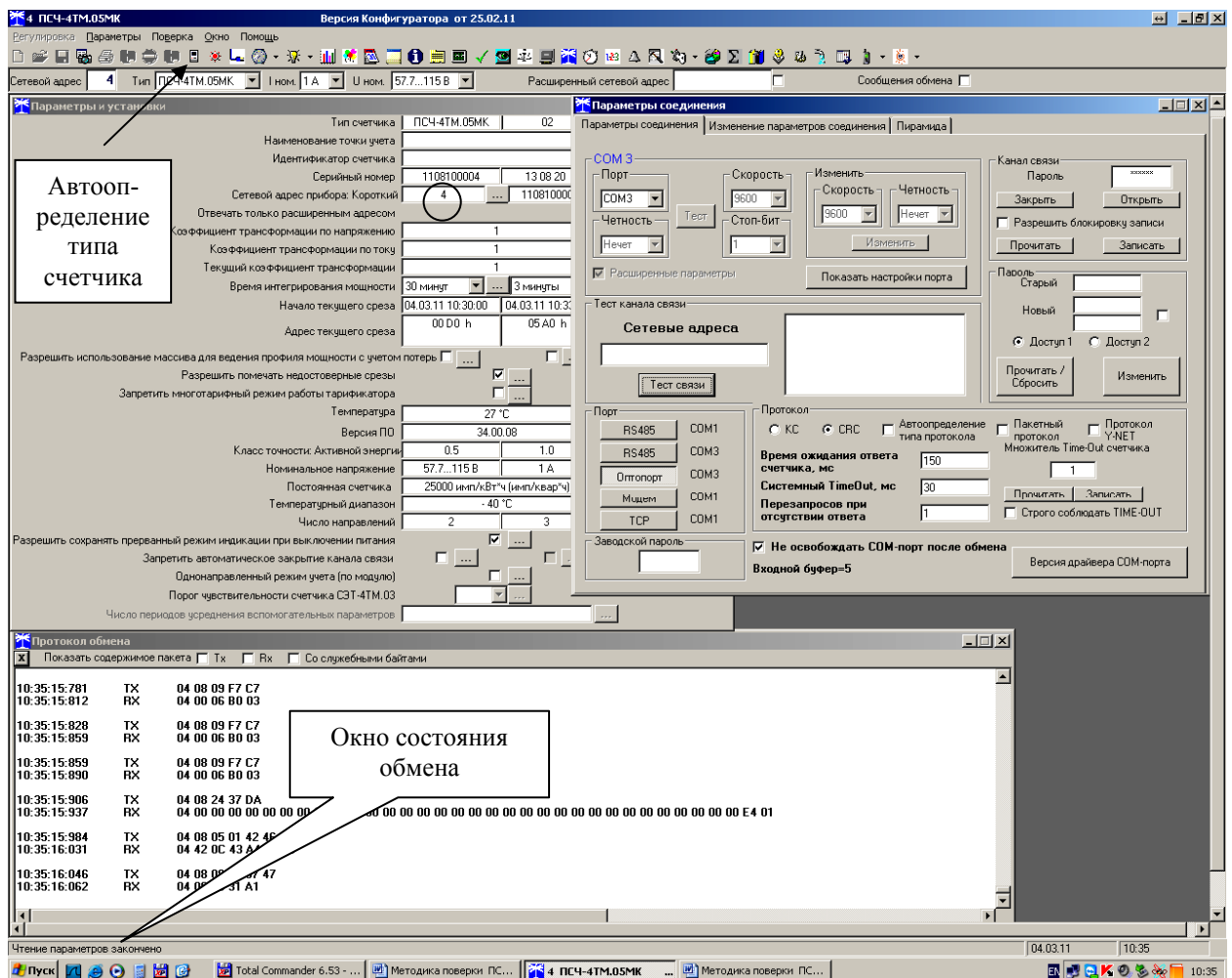


Рисунок 1 - Генеральная форма программы «Конфигуратор СЭТ-4ТМ» с открытыми подчиненными формами «Параметры соединения», «Параметры и установки», «Протокол обмена»



3.9.5 Проверить связь со счетчиком через оптопорт. Для чего:

- подключить головку устройства сопряжения оптического к оптопорту проверяемого счетчика;
- снять флаг «Расширенный сетевой адрес» на генеральной форме программы, если он установлен;
- в окне «Сетевой адрес» генеральной формы программы установить адрес «0» (общий адрес);
- нажать кнопку «Автоопределение типа счетчика» на панели инструментов генеральной формы программы;
- убедиться, что появилась форма «Параметры и установки», заполненная данными, прочитанными из счетчика, а в информационном окне генеральной формы (левый нижний угол экрана) появилось сообщение «Чтение параметров закончено» (рисунок 1);
- прочесть короткий индивидуальный адрес счетчика из окна «Сетевой адрес прибора: Короткий» формы «Параметры и установки» и вписать его в окно «Сетевой адрес» генеральной формы программы;
- убедиться, что в окнах генеральной формы «Тип счетчика», «Ином», «Уном» установились правильные значения для проверяемого счетчика.

3.9.6 Проверить настройки интерфейса RS-485 счетчика чтением параметров настройки через оптопорт. Для чего:

- открыть вкладку «Изменение параметров соединения» формы «Параметры соединения» (рисунок 2);
- нажать кнопку «Прочитать» в группе элементов «Канал 1»;
- убедиться, что в информационном окне генеральной формы программы (левый нижний угол экрана) появилось сообщение «Обмен успешно завершен», а в окнах вкладки «Скорость», «Четность» отображаются прочитанные значения «9600» и «Нечет» соответственно;
- если это не так, то запомнить настройки RS-485, установленные потребителем на стадии эксплуатации, чтобы их вернуть по окончании поверки счетчика. В окне «Скорость» установить значение «9600» из списка окна, в окне «Четность» установить значение «Нечет» и нажать кнопку «Изменить»;
- убедиться, что в информационном окне генеральной формы (левый нижний угол экрана) появилось сообщение «Обмен успешно завершен», свидетельствующее о том, что интерфейс RS-485 счетчика настроен на скорость обмена 9600 бит/с с битом контроля четности.

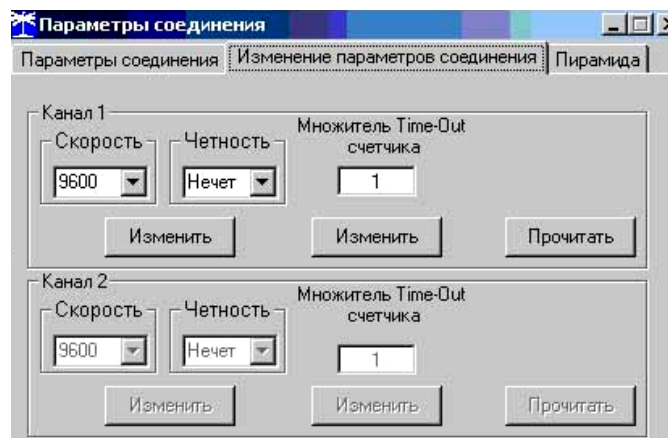


Рисунок 2 – Форма «Параметры соединения», вкладка «Изменение параметров соединения»



3.9.7 Проверить связь со счетчиком через интерфейс RS-485. Для чего:

- подключить счетчик к компьютеру по схеме, приведенной на рисунке Б.1 приложения Б;
- нажать одну из кнопок «RS485» на форме «Параметры соединения»;
- в окне «Порт» установить номер COM-порта компьютера (COM1-COM255), к которому подключен преобразователь интерфейса ПИ-2;
- в окне «Скорость» установить «9600»;
- в окне «Четность» установить «Нечет»;
- в окне «Стоп-бит» установить «1»;
- в окне «Время ожидания ответа счетчика» установить 250 мс;
- в окне «Системный TimeOut» установить 30 мс;
- нажать кнопку «Автоопределение типа счетчика» на панели инструментов генеральной формы программы;
- убедиться, что появилась форма «Параметры и установки», заполненная данными, прочитанными из счетчика по интерфейсу RS-485, а в информационном окне генеральной формы (левый нижний угол экрана) появилось сообщение «Чтение параметров закончено» (рисунок 1).

3.9.8 Для двунаправленных счетчиков и комбинированных счетчиков, посредством формы «Автоопределение типа счетчика», снять флаг «Однонаправленный режим учета по модулю», если он установлен. Для однонаправленных счетчиков этот флаг снять нельзя и он должен быть установлен на заводе изготовителе.

3.10 Конфигурирование испытательных выходов и цифрового входа

3.10.1 Перед началом внеочередной и периодической поверки с помощью программы «Конфигуратор СЭТ-4ТМ», формы «Конфигурирование испытательных выходов и цифровых входов» прочитать и запомнить конфигурацию выходов и входов, установленную потребителем на стадии эксплуатации, чтобы вернуть по окончании поверки счетчика.

3.10.2 Для работы испытательных выходов в основном режиме А и поверочном режиме В с возможностью переключения режимов от внешнего напряжения, подаваемого на цифровой вход, необходимо произвести конфигурирование испытательных выходов с помощью программы «Конфигуратор СЭТ-4ТМ», формы «Конфигурирование испытательных выходов»:

- как показано на рисунке 3 для определения погрешности измерения активной энергии прямого и обратного направления;
- как показано на рисунке 4 для определения погрешности измерения реактивной энергии прямого и обратного направления.

Для комбинированных и однонаправленных счетчиков испытательный выход «Канал 1» должен быть настроен на формирование импульсов телеметрии «Импульсы А+» при проверке погрешности измерения активной энергии прямого и обратного направления.

Сетевой адрес	Режим испытательных выходов	Канал 0 Выход Контакты 19,20	Канал 1 Выход Контакты 21,22	Канал 4 Выход Индикатор	Канал 5 Выход Контакты 15,16	Канал 7 Выход Индикатор
44	Определяется входом контакты 15,16	Импульсы А+	Импульсы А-	Импульсы А+	Управление режимом А/В	Импульсы А-

Рисунок 3 - Конфигурирование испытательных выходов для определения погрешности измерения активной энергии прямого и обратного направления



Сетевой адрес	Режим испытательных выходов	Канал 0 Выход Контакты 19,20	Канал 1 Выход Контакты 21,22			Канал 4 Выход Индикатор	Канал 5 Выход Контакты 15,16		Канал 7 Выход Индикатор
44	Определяется входом контакты 15,16	Импульсы P+	Импульсы P-			Импульсы P+	Управление режимом A/B		Импульсы P-

Рисунок 4 - Конфигурирование испытательных выходов для определения погрешности измерения реактивной энергии прямого и обратного направления

3.10.3 Переключение из основного режима телеметрии (А) в поверочный режим телеметрии (В) должно производиться путем подачи на цифровой вход напряжения 12 В, как показано на рисунке 5.

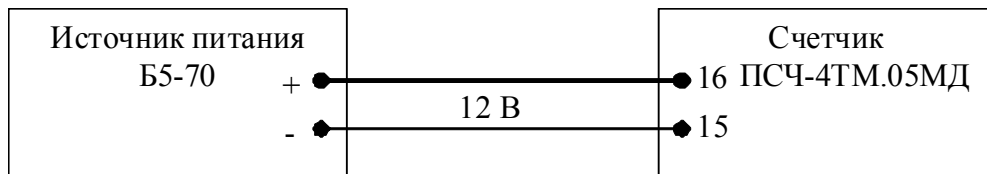


Рисунок 5

3.11 Перед началом поверки установить внутреннее время счетчика, посредством программы «Конфигуратор СЭТ-4ТМ», формы «Время»\«Установка и коррекция». При этом время компьютера должно быть установлено по шестому сигналу точного времени.

3.12 Поверку проводить при установленных единичных коэффициентах трансформации по напряжению и току.



4 Проведение поверки

4.1 Внешний осмотр

4.1.1 При внешнем осмотре должно быть установлено соответствие счетчика следующим требованиям:

- лицевая панель счетчика должна быть чистой и иметь четкую маркировку в соответствии с требованиями ГОСТ 31818.11-2012;
- во все резьбовые отверстия токоотводов должны быть ввернуты до упора винты с исправной резьбой;
- на крышке зажимов счетчика должна быть нанесена схема подключения счетчика к электрической сети;
- на табло индикатора счетчика отсутствуют сообщения об ошибках;
- в комплект счетчика должен входить формуляр и руководство по эксплуатации.

4.2 Проверка электрической прочности изоляции

4.2.1 Проверку электрической прочности изоляции напряжением переменного тока частотой 50 Гц проводить в соответствии с требованиями ГОСТ 31819.22-2012 для счетчиков трансформаторного включения, прикладывая испытательные напряжения на контакты колодки счетчиков, указанные в таблице 2, и в соответствии с требованиями ГОСТ 31819.21-2012 для счетчиков непосредственного включения, прикладывая испытательные напряжения на контакты колодки счетчиков, указанные в таблице 3.

4.2.2 Мощность источника 50 Гц испытательного напряжения должна быть не менее 500 ВА. Увеличивать напряжение в ходе испытания следует плавно, начиная со 100 В и далее равномерно или ступенями, не превышающими 10 % установленного напряжения, в течение от 5 до 10 секунд до 2 кВ или 4 кВ. При достижении испытательного напряжения, счетчик выдерживают под его воздействием в течение 1 мин, контролируя отсутствие искрения, пробивного разряда или пробоя. Затем испытательное напряжение плавно уменьшают.

Результаты проверки считают положительными, если не произошло пробоя изоляции и ни один импульс не вызвал образования дуги. Появление коронного разряда или шума не является признаком неудовлетворительных результатов испытаний.

Таблица 2 – Номера контактов счетчика трансформаторного включения, между которыми проводят проверку электрической прочности изоляции

Номера контактов, между которыми прикладывается испытательное напряжение		Величина испытательного напряжения
1–14	15–22, «Земля»	4 кВ
1, 9	3–8, 10–22, «Земля»	2 кВ
3, 11	1, 5–10, 12–22, «Земля»	2 кВ
5, 13	1–4, 7–12, 14–22, «Земля»	2 кВ
15, 16	1–14, 17–22, «Земля»	2 кВ
17, 18	1–16, 19–22, «Земля»	2 кВ
19, 20	1–18, 21–22, «Земля»	2 кВ
21, 22	1–20, «Земля»	2 кВ

Примечание - «Землей» является проводящая пленка из фольги, охватывающая счетчик и присоединенная к плоской проводящей поверхности, на которой установлен цоколь счетчика.



Таблица 3 – Номера контактов счетчика непосредственного включения, между которыми проводят проверку электрической прочности изоляции

Номера контактов, между которыми прикладывается испытательное напряжение		Величина испытательного напряжения
1 –14	«Земля», 15–22	4 кВ
17, 18	«Земля», 1 –16, 19- 22	2 кВ
15, 16	«Земля», 1 –14, 17- 22	2 кВ
19, 20	«Земля», 1 –18, 21, 22	2 кВ
21, 22	«Земля», 1 –20	2 кВ
Примечание - «Землей» является проводящая пленка из фольги, охватывающая счетчик и присоединенная к плоской проводящей поверхности, на которой установлен цоколь счетчика.		

4.3 Проверка функционирования устройства индикации и кнопок управления

4.3.1 Проверка наличия и функционирования элементов ЖК индикатора

4.3.1.1 При включении счетчика, в течение 1,5 с, включаются подсветка индикатора и все элементы индикации: курсоры, пиктограммы и все сегменты цифрового индикатора. Если времени анализа недостаточно, то включить все элементы индикации можно через интерфейсы связи посредством программы «Конфигуратор СЭТ-4ТМ», формы «Управление режимами индикации», вкладки «Управление», нажатием кнопки «Тест УИ». При этом включаются все элементы индикации ЖКИ на время 5 с, после чего индикатор возвращается в прерванный режим индикации.

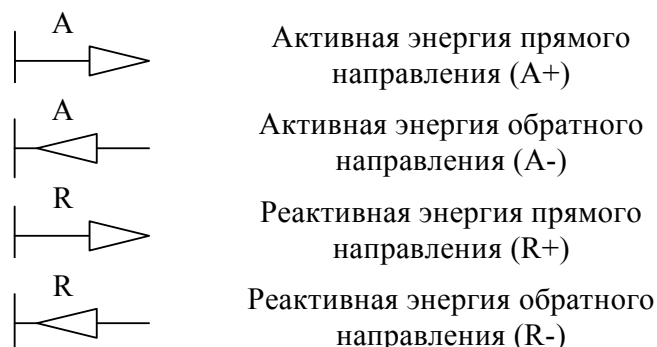
4.3.1.2 Через 1,5 с после включения счетчик переходит в режим индикации текущих измерений, а именно активной энергии. Убедиться, что на индикаторе отображается номер текущего тарифа, курсор вида энергии «А+» или «А-» (в зависимости от направления), величина накопленной энергии от сброса по текущему тарифу, пиктограмма размерности «кВт ч» и пиктограммы наличия фазных напряжений «ФАЗА» «1», «2», «3».

При отсутствии одного или двух фазных напряжений, соответствующие пиктограммы «ФАЗА», «1», «2» или «3» должны мигать с периодом 1 с.

Если нарушена последовательность подключения фазных напряжений к счетчику, то будут мигать сразу три пиктограммы фазных напряжений и индицироваться сообщение Е-51.

Если счетчик содержит внутреннюю ошибку, то она будет отображаться на индикаторе в виде сообщения Е-хх последовательно с данными, где хх – номер ошибки. Перечень ошибок и способы их устранения приведены в Руководстве по эксплуатации на счетчик ПСЧ-4ТМ.05МД. Часть 1.

Примечание – Здесь и далее по тексту аббревиатурам А+, А-, R+, R- соответствуют следующие условные обозначения, нанесенные на шкалу счетчика:





4.3.2 Проверка ручного режима управления индикацией

Внимание! Если подсветка индикатора выключена, то нажатие на любую кнопку управление только включает подсветку индикатора без изменения режима индикации счетчика. Режимы индикации счетчика изменяются при нажатии кнопок управления только при включенной подсветке.

4.3.2.1 Нажать кнопку ВИД ЭНЕРГИИ. При этом счетчик остается в режиме индикации текущих измерений и индицирует реактивную энергию по текущему тарифу, накопленную от сброса показаний. Убедиться, что включился курсор «R+» или «R-» в зависимости от направления, пиктограмма размерности «кВАр·ч» и номер текущего тарифа.

Повторно нажать кнопку ВИД ЭНЕРГИИ. Счетчик должен перейти в режим индикации текущей активной энергии, как описано в п. 4.3.1.2.

4.3.2.2 Нажать кнопку РЕЖИМ ИНДИКАЦИИ и удерживать ее в нажатом состоянии (более 1 секунды) до появления индикации вспомогательных параметров.

Убедиться, что после перехода в режим индикации вспомогательных параметров на табло цифрового индикатора отображается величина измеряемой активной мощности с размерностью «Вт» («кВт», «МВт») и включены два курсора направления, индицирующие квадрант, в котором находится вектор полной мощности на момент измерения (без учета потерь):

- A+, R+ - квадрант 1;
- A-, R+ - квадрант 2;
- A-, R- - квадрант 3;
- A+, R- - квадрант 4.

Квадрант положения вектора полной мощности (без учета потерь) индицируется во всех вспомогательных режимах. В режиме индикации мощности потерь отображается квадрант, в котором находится вектор полной мощности потерь.

Убедиться, что перебор вспомогательных режимов индикации производится по кругу по короткому нажатию кнопки РЕЖИМ ИНДИКАЦИИ.

Убедиться, что при индикации мгновенных мощностей каждое последующее короткое нажатие кнопки ВИД ЭНЕРГИИ переводит счетчик в режим индикации следующей мощности в последовательности: активная, реактивная, полная, и так по кругу.

Убедиться, что каждое последующее короткое нажатие кнопки НОМЕР ТАРИФА в режиме индикации мгновенной мощности (без учета потерь), изменяет номер фазы, по которой индицируется выбранный параметр в последовательности: сумма по фазам 1, 2, 3, по фазе 1, по фазе 2, по фазе 3, и так по кругу.

4.3.2.3 Нажать кнопку НОМЕР ТАРИФА и удерживать ее в нажатом состоянии более 1 секунды. Убедиться, что счетчик перешел в режим индикации текущих измерений, в котором могут быть включенными только пиктограмма текущего тарифа, курсоры вида и направления энергии, а остальные курсоры и пиктограммы погашены.

4.3.2.4 Нажать одновременно кнопки РЕЖИМ ИНДИКАЦИИ и ВИД ЭНЕРГИИ, и удерживать их в нажатом состоянии более 1 секунды (при включенной подсветке) до перехода счетчика в режим индикации технологических параметров. Убедиться, что каждое последующее короткое нажатие кнопки ВИД ЭНЕРГИИ переводит счетчик в режим индикации следующих значений в последовательности:

- версии внутреннего программного обеспечения (ПО) с индикацией в двух старших разрядах индикатора символов «по» и в шести младших разрядах номера версии 63.00.XX;



– контрольной суммы метрологически значимой части ПО с индикацией в трех старших разрядах индикатора символов «сгс» и в четырех младших разрядах значения контрольной суммы 44DC;

– и так по кругу.

Результаты проверки считаются положительными, если на индикаторе отображается информация и режимы индикации управляются кнопками управления, как описано в п. 4.3.

4.4 Подтверждение соответствия ПО

4.4.1 Проверку идентификационных характеристик программного обеспечения (ПО) счетчика проводят в процессе проверки функционирования устройства индикации, описанной в п. 4.3.2.4.

Результаты проверки считаются положительными, если версия ПО счетчика 63.00.XX, а контрольная сумма метрологически значимой части ПО 44DC.

4.5 Проверка функционирования электронных пломб

4.5.1 Для проверки функционирования электронных пломб открыть форму конфигуратора «Журналы событий» из меню «Параметры»\«Время».

4.5.2 Проверить функционирование электронной пломбы крышки зажимов, для чего:

– закрыть крышку зажимов;

– включить счетчик;

– прочитать и запомнить содержимое верхней строки журнала «Открытие/закрытие защитной крышки контактной колодки», которая должна содержать штамп времени открытия и штамп времени закрытия крышки;

– выключить счетчик;

– открыть и, через 3-5 секунд, закрыть крышку зажимов в выключенном состоянии счетчика;

– включить счетчик и прочитать верхнюю строку журнала «Открытие/закрытие защитной крышки контактной колодки»;

– убедиться, что в верхней строке журнала зафиксировалось время открытия/закрытия крышки зажимов в выключенном состоянии счетчика.

4.5.3 Проверить функционирование электронной пломбы защитной крышки интерфейсных соединителей, аналогично описанному в п. 4.5.2, с той лишь разницей, что открывать/закрывать следует защитную крышку интерфейсных соединителей.

Результаты проверки считают положительными, если формируются записи в журналах «Открытие/закрытие защитной крышки контактной колодки» и «Открытие/закрытие защитной крышки интерфейсных соединителей» при открытии/закрытии соответствующих крышек.

4.6 Проверка внутренних логических структур и массивов

4.6.1 Проверку внутренних логических структур счетчика, а также проверку функционирования интерфейса связи RS-485 и оптического порта, проводить с применением компьютера и программного обеспечения «Конфигуратор СЭТ-4ТМ».

4.6.2 Подготовить к работе компьютеры и «Конфигуратор СЭТ-4ТМ» в соответствии с требованиями п.п. 3.8, 3.9 настоящей методики.

4.6.3 Подключить счетчик к поверочной установке, установить номинальное напряжение и отключить ток.

4.6.4 Открыть форму «Проверка функционирования по п. 1.2.20 ТУ» из меню «Проверка», установить все флажки и нажать кнопку «Прочитать из прибора» на панели инструментов генеральной формы программы «Конфигуратор СЭТ-4ТМ».



4.6.5 Программа производит последовательную проверку операций считывания параметров и данных и проверку внутренних логических структур и массивов. Последовательность операций проверки и ее результаты отображаются в строках информационного окна формы. По окончании проверки выдается результат в строке «Соответствие требованиям п. 1.2.20 ТУ» в виде сообщений «ДА» или «НЕТ» с предложением сохранения протокола проверки в базе данных конфигуратора.

4.6.6 Если при внеочередной или периодической проверке общий результат проверки отрицательный, то необходимо просмотреть все строки таблицы проверки параметров, имеющие заключение «НЕТ». Контекстная подсказка по несоответствию параметра может быть получена путем наведения указателя манипулятора «мышь» на сообщение «НЕТ». Если несоответствие связано с параметром, измененным пользователем на стадии эксплуатации, то его необходимо запомнить, установить в соответствии с требованиями контекстной подсказки (параметры по умолчанию завода-изготовителя) и повторить проверку по п. 4.6. По окончании проверки параметр должен быть восстановлен.

4.6.7 Для сохранения протокола проверки в базе данных конфигуратора необходимо создать базу данных, если она не создана, и присвоить ей имя. Для создания базы данных нажать кнопку «Создать чистую базу данных» на форме «База данных» из меню «Параметры». Внешний вид формы базы данных приведен на рисунке. 6.

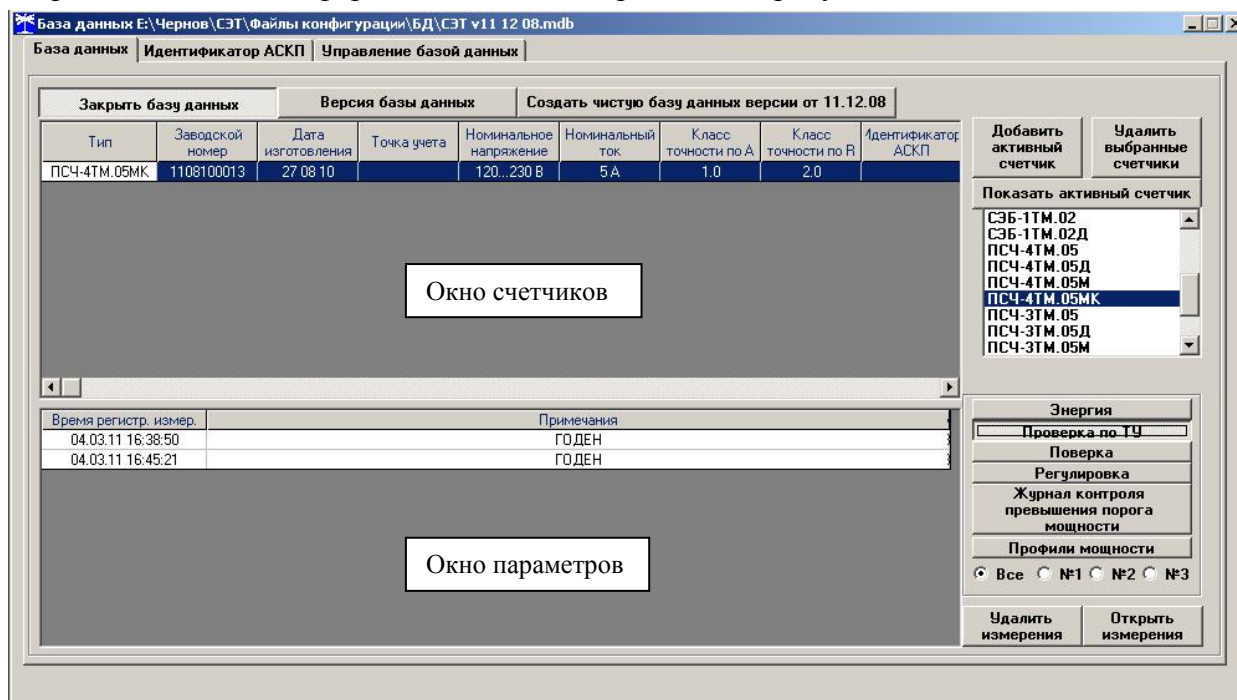


Рисунок 6 – Формы «База данных»

4.6.8 При утвердительном ответе на предложение сохранения протокола в базе данных конфигуратор запрашивает путь к базе с выдачей формы обзора файлов компьютера. После выбора файла требуемой базы данных в форме обзора, конфигуратор записывает протокол в указанную базу.

4.6.9 Для просмотра, сохраненного в базе протокола нужно в окне счетчиков выделить требуемый счетчик (нажатием левой кнопки манипулятора «мышь») и нажать кнопку «Проверка по ТУ» на поле формы. При этом в окне параметров будет выведен список сохраненных протоколов по выбранному счетчику с указанием даты проверки. Выделить требуемый протокол в окне параметров (нажатием левой кнопки манипулятора «мышь») и нажать кнопку «Открыть измерение» на поле формы. При этом формируется файл протокола в формате Word с возможностью просмотра, сохранения в файле под указанным именем или получения твердой копии на бумаге.



Результаты проверки считают положительными, если по окончании проверки в строке «Соответствие требованиям п. 1.2.20 ТУ» выдается сообщение «Да» и отсутствуют ошибки обмена в окне «Состояние обмена».

4.7 Проверку функционирования испытательных выходов и постоянной счетчика проводить в процессе определения основной погрешности измерения активной и реактивной энергии и мощности п. 4.10.

Результаты проверки считаются положительными, если в счетчике функционируют два испытательных выхода, конфигурируемых для формирования импульсов телеметрии по каждому виду энергии и направлению, а постоянная счетчика соответствует значениям, приведенным в таблице 4.

Таблица 4 – Постоянная счетчиков

Режим испытательных выходов	Постоянная счетчика, имп./($\text{кВт}\cdot\text{ч}$), имп./($\text{квар}\cdot\text{ч}$)				
	с $U_{\text{НОМ}}$ (57,7-115) В		с $U_{\text{НОМ}}$ (120-230) В		
	$I_{\text{НОМ}}$ 5 А	$I_{\text{НОМ}}$ 1 А	$I_{\text{НОМ}}$ 5 А	$I_{\text{НОМ}}$ 1 А	$I_{\text{б}}$ 5 А
Основной (А)	5000	25000	1250	6250	250
Поверочный (В)	160000	800000	40000	200000	8000

4.8 Проверка стартового тока

4.8.1 Проверку стартового тока проводить для прямого и обратного направления активной и реактивной мощности (только активной для однонаправленного счетчика) при номинальных фазных напряжениях, приведенных в таблице 5, токе в каждой последовательной цепи равном $0,001I_{\text{НОМ}}$ ($0,004I_{\text{б}}$ для счетчика непосредственного включения) и коэффициенте мощности равном единице при симметричной нагрузке.

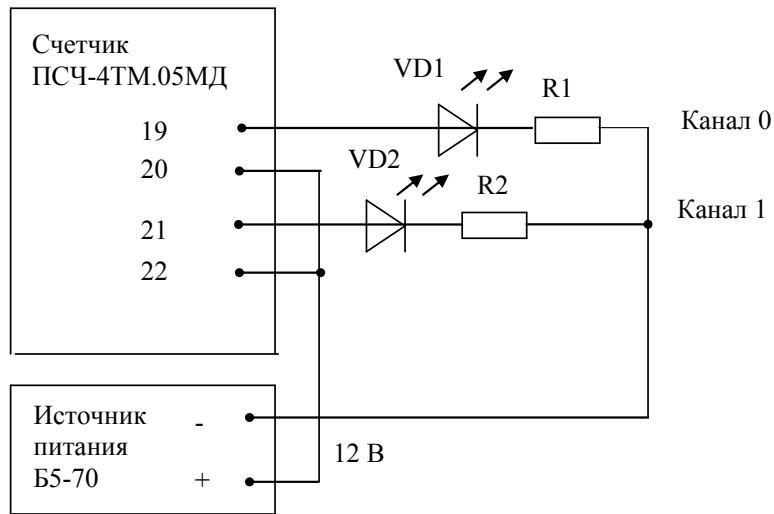
Таблица 5–Период следования импульсов

Ток, А	Номинальное напряжение, В	Период следования импульсов, с
Для счетчиков трансформаторного включения		
$I_{\text{НОМ}}$ 1,0	57,7	30
$I_{\text{НОМ}}$ 1,0	115	15
$I_{\text{НОМ}}$ 5,0	57,7	30
$I_{\text{НОМ}}$ 5,0	115	15
$I_{\text{НОМ}}$ 1,0	120	60
$I_{\text{НОМ}}$ 1,0	230	30
$I_{\text{НОМ}}$ 5,0	120	60
$I_{\text{НОМ}}$ 5,0	230	30
Для счетчиков непосредственного включения		
$I_{\text{б}}$ 5,0	120	75
$I_{\text{б}}$ 5,0	230	40

4.8.2 Испытательные выходы счетчика должны быть сконфигурированы для работы в режиме поверки В, как описано в п. 3.10. К испытательным выходам счетчика должны быть подключены светодиодные индикаторы по схеме, приведенной на рисунке 7.



Результаты проверки считают положительными, если счетчик начинает и продолжает регистрировать токи и соответствующие мощности в каждой фазе, а период следования импульсов на испытательных выходах менее значений, указанных в таблице 5.



VD1, VD2 – Индикаторы единичные АЛ307БМ
R1, R2- Резисторы С2-33Н-0,25-1 кОм±5 %

Рисунок 7 - Схема подключения счетчика для проверки стартового тока и самохода

4.9 Проверка отсутствия самохода

4.9.1 Проверку отсутствия самохода проводить при отсутствии токов в последовательных цепях для значения фазных напряжений $1,15U_{ном}$:

- 132 В для счетчика с $U_{ном}$ (57,7-115) В;
- 265 В для счетчика с $U_{ном}$ (120-230) В.

4.9.2 Проверку проводить по каждому виду энергии обоих направлений (для однонаправленного счетчика только активной энергии). В качестве индикаторов использовать светодиодные индикаторы, подключенные к испытательным выходам по схеме, приведенной на рисунке 7.

4.9.3 Перед началом испытаний провести конфигурирование испытательных выходов для работы в режиме поверки В, как указано в п. 3.10. После установки величин фазных напряжений, снять напряжения с параллельных цепей счетчика.

4.9.4 Через 10 с подать напряжения на параллельные цепи счетчика и включить секундомер. Дождаться включения любого первого светодиодного индикатора, подключенного к испытательному выходу и остановить секундомер.

Результаты проверки считают положительными, если светодиод не включился за время, рассчитанное по формуле (1) для счетчиков активной энергии классов точности 0,5S и 1, по формуле (2) для счетчиков реактивной энергии классов точности 1 и 2, и приведенное в таблице 6 для счетчиков соответствующего варианта исполнения.

$$\Delta t \geq \frac{600 \times 10^6}{k \cdot m \cdot U_{ном} \cdot I_{макс}}, \quad (1)$$

$$\Delta t \geq \frac{480 \times 10^6}{k \cdot m \cdot U_{ном} \cdot I_{макс}}, \quad (2)$$

где Δt - время анализа самохода, мин;
 m - число измерительных элементов;



k - число импульсов выходного устройства на 1 кВт·ч, имп./(кВт·ч)
(имп./(квар·ч));

$U_{\text{ном}}$ - номинальное напряжение;

$I_{\text{макс}}$ - максимальный ток, А.

Таблица 6 – Время анализа самохода

Класс точности актив./реактив.	Максимальный ток, А	Номинальное напряжение, В	Время анализа самохода, секунд
0,5S/1	2 или 10	115	65/52
0,5S/1	2 или 10	230	130/104
1/2	80	230	81/65

4.10 Определение погрешности измерения активной и реактивной энергии и мощности, вызываемой изменением тока, в нормальных условиях, определение погрешности счетчика с однофазной нагрузкой при симметрии многофазных напряжений, проверка класса точности, определение погрешности измерения напряжений, токов и частоты сети

4.10.1 Определение погрешности измерения активной энергии прямого направления проводить методом непосредственного сличения с эталонным счетчиком поверочной установки по импульсам телеметрии при значениях информативных параметров входного сигнала, приведенных в таблице 7 для счетчиков трансформаторного включения и в таблице 8 для счетчиков непосредственного включения.

4.10.2 Определение погрешности измерения активной энергии обратного направления проводить при значениях информативных параметров входного сигнала, соответствующих испытанию № 4 таблиц 7 и 8.

Определение погрешности измерения активной мощности прямого и обратного направления проводить методом сравнения со значением активной мощности, измеренной эталонным счетчиком поверочной установки при значениях информативных параметров входного сигнала соответствующих испытанию № 4 таблиц 7 и 8.

Погрешность измерения активной мощности δP , %, рассчитывать по формуле (3)

$$\delta P = \frac{P_{\text{изм}} - P_0}{P_0} \cdot 100, \quad (3)$$

где δP - относительная погрешность измерения активной мощности, %;

$P_{\text{изм}}$ - значение активной мощности, измеренное поверяемым счетчиком, Вт;

P_0 - значение активной мощности, измеренное эталонным счетчиком, Вт.

4.10.3 Допускается проверку по предыдущему пункту (п. 4.10.1) проводить для прямого направления активной мощности при значениях информативных параметров входного сигнала, приведенных в таблицах 7 и 8, и испытание № 4 для обратного направления активной мощности. При этом для прямого и обратного направления активной энергии проводить испытание № 4 с целью проверки функционирования испытательных выходов. Остальные испытания не проводятся, а погрешности гарантируются схемно-техническими решениями.

Результаты проверки считаются положительными, если счетчик соответствует классу точности, погрешности измерений активной энергии и мощности прямого и обратного направления не превышают значений, приведенных в таблицах 7 и 8, а разность между значениями погрешности при однофазной нагрузке и значениями погрешности при симметричной многофазной нагрузке при номинальном (базовом) токе и коэффициенте мощности, равном 1, не превышает:

– 1,0 % для класса точности 0,5S счетчиков активной энергии;



– 1,5 % для класса точности 1 счетчиков активной энергии.

4.10.4 Определение погрешности измерения реактивной энергии (кроме однонаправленного счетчика) проводить методом непосредственного сличения с эталонным счетчиком поверочной установки по импульсам телеметрии при значениях информативных параметров входного сигнала, соответствующих испытаниям № 4, 5 таблиц 7 и 8 для прямого направления реактивной энергии, и испытание № 4 для обратного направления реактивной энергии.

Определение погрешности измерения реактивной мощности прямого и обратного направления проводить методом сравнения со значением реактивной мощности, измеренной эталонным счетчиком поверочной установки при значениях информативных параметров входного сигнала соответствующих испытанию № 4 таблиц 7 и 8.

Погрешность измерения реактивной мощности δQ , %, рассчитывать по формуле (4)

$$\delta Q = \frac{Q_{\text{изм}} - Q_0}{Q_0} \cdot 100, \quad (4)$$

где δQ - относительная погрешность измерения реактивной мощности, %;
 $Q_{\text{изм}}$ - значение реактивной мощности, измеренное поверяемым счетчиком, вар;
 Q_0 - значение реактивной мощности, измеренное эталонным счетчиком, вар.

Результаты проверки считаются положительными, если счетчик соответствует классу точности, погрешности измерений реактивной энергии и мощности прямого и обратного направления не превышают значений, приведенных в таблицах 7 и 8.



Таблица 7– Значения информативных параметров входного сигнала при поверке счетчика трансформаторного включения активной и реактивной энергии и мощности прямого и обратного направления

Но- мер ис- пыта- ния	Информативные параметры входного сигнала			Пределы допускаемой ос- новной погрешности, %		Режим испытательных выходов	
	Напря- жение, В	Ток, А	Коэффициент мощности	активной энергии (мощности) 0,5S	реактивной энергии (мощности) 1	А	В
1	3×Uном	3×Iмакс	1,0	±0,5	±1,0	+	-
2			0,5 (инд.)	±0,6	±1,0	+	-
3			0,5 (емк.)	±0,6	±1,0	+	-
4	3×Uном	3×Iном	1,0	±0,5	±1,0	-	+
5			0,5 (инд.)	±0,6	±1,0	-	+
6			0,5 (емк.)	±0,6	±1,0	-	+
7	3×Uном	3×0,05Iном	1,0	±0,5	±1,0	-	+
8			0,5 (инд.)	±0,6	±1,0	-	+
9			0,5 (емк.)	±0,6	±1,0	-	+
10	3×Uном	3×0,01Iном	1,0	±1,0	±1,5	-	+
11		3×0,02Iном	0,5 (инд.)	±1,0	±1,5	-	+
12	3×Uном	1×Iмакс	1,0	±0,6	±1,5	-	+
13	3×Uном	1×Iном	1,0	±0,6	±1,5	-	+
14	3×Uном	1×0,05Iном	0,5 (инд.)	±1,0	±1,5	-	+

Примечания

1 Время измерения устанавливать равное 10 с. Изменение погрешности при двух, трех измерениях не должно превышать 0,1 допускаемого значения погрешности, указанного в таблице.

2 Конфигурирование испытательных выходов для работы в основном режиме А и поверочном режиме В проводить согласно п. 3.10.

3 Поверку счетчика с Uном 3×(57-115)/(100-200) В проводить при номинальном напряжении 57,7 В.

4 Поверку счетчика с Uном 3×(120-230)/(208-400) В проводить при номинальном напряжении 230 В или 220 В.

5 Поверку счетчика по испытаниям № 12-14 с однофазной нагрузкой при симметрии фазных напряжений проводить последовательно для каждой из фаз отдельно.

6 Для комбинированных и однонаправленных счетчиков поверку по испытанию № 4 для прямого направления активной энергии проводить с использованием испытательного выхода канала 0, а для обратного направления активной энергии - с использованием испытательного выхода канала 1 с целью проверки функционирования испытательных выходов.



Таблица 8 - Значения информативных параметров входного сигнала при поверке счетчика непосредственного включения активной и реактивной энергии и мощности прямого и обратного направления

Номер испытания	Информативные параметры входного сигнала			Пределы допускаемой основной погрешности измерения, %		Режим испытательных выходов	
	Напряжение, В	Ток, А	Коэффициент мощности	Активной энергии (мощности)	Реактивной энергии (мощности)	А	В
1	3×Uном	3×Iмакс	1,0	±1,0	±2,0	+	-
2			0,5 (инд.)	±1,0	±2,0	+	-
3			0,5 (емк.)	±1,0	±2,0	+	-
4	3×Uном	3×Iб	1,0	±1,0	±2,0	-	+
5			0,5 (инд.)	±1,0	±2,0	-	+
6			0,5 (емк.)	±1,0	±2,0	-	+
7	3×Uном	3×0,1Iб	1,0	±1,0	±2,0	-	+
8			0,5 (инд.)	±1,0	±2,0	-	+
9			0,5 (емк.)	±1,0	±2,0	-	+
10	3×Uном	3×0,05Iб	1,0	±1,5	±2,5	-	+
11	3×Uном	1×Iмакс	1,0	±2,0	±3,0	-	+
12	3×Uном	1×Iб	1,0	±2,0	±3,0	-	+
13	3×Uном	1×0,1Iб	0,5 (инд.)	±2,0	±3,0	-	+

Примечания

- 1 Время измерения устанавливать равное 10 с. Изменение погрешности при двух, трех измерениях не должно превышать 0,1 допускаемого значения погрешности, указанного в таблице.
- 2 Конфигурирование испытательных выходов для работы в основном режиме А и поверочном режиме В проводить согласно п. 3.10.
- 3 Поверку счетчика проводить при номинальном напряжении 230 В или 220 В.
- 4 Поверку счетчика по испытаниям № 11-13 с однофазной нагрузкой при симметрии фазных напряжений проводить последовательно для каждой из фаз отдельно.
- 5 Для однонаправленных и комбинированных счетчиков поверку по испытанию № 4 для прямого направления активной энергии проводить с использованием испытательного выхода канала 0, а для обратного направления активной энергии - с использованием испытательного выхода канала 1 с целью проверки функционирования испытательных выходов.
- 6 При периодических и внеочередных поверках допускается поверку по испытаниям № 1-3 проводить на токе 0,5Iмакс. При этом погрешность измерения на максимальном токе гарантируется схемно-техническими решениями.

4.10.5 Определение погрешности измерения фазных напряжений проводить при номинальном (базовом) токе и коэффициенте мощности равном единице методом сравнения со значениями напряжений, измеренными эталонным счетчиком поверочной установки для трех значений напряжений: Uном, 0,8Uном, 1,15Uном. Проверку проводить для каждой фазы при значении номинального напряжения:

- 57,7 В для счетчика с номинальным напряжением 3×(57-115)/(100-200) В;



– 230 В для счетчика с номинальным напряжением $3 \times (120-230)/(208-400)$ В.

Погрешность измерения напряжения δu , %, рассчитывать по формуле (5)

$$\delta u = \frac{U_{\text{изм}} - U_0}{U_0} \cdot 100, \quad (5)$$

где δu – относительная погрешность измерения напряжения, %;

$U_{\text{изм}}$ – значение фазного напряжения, измеренное поверяемым счетчиком, В;

U_0 – значение фазного напряжения, измеренное эталонным счетчиком, В.

Результаты проверки считаются положительными, если вычисленные погрешности измерения фазных напряжений не превышают $\pm 0,4$ % для счетчика трансформаторного включения, $\pm 0,9$ % - для счетчика непосредственного включения.

4.10.6 Определение погрешности измерения тока проводить методом сравнения со значением тока, измеренным эталонным счетчиком. Проверку проводить для тока каждой линии при номинальном напряжении, коэффициенте мощности равном единице и для трех значений тока: $I_{\text{макс}}$, $I_{\text{ном}}$, $0,01I_{\text{ном}}$ ($I_{\text{макс}}$, $2I_{\text{б}}$, $0,05I_{\text{б}}$). Погрешность измерения тока δi , %, рассчитывать по формуле (6)

$$\delta i = \frac{I_{\text{изм}} - I_0}{I_0} \cdot 100, \quad (6)$$

где δi – погрешность измерения тока, %;

$I_{\text{изм}}$ – значение тока, измеренное поверяемым счетчиком, А;

I_0 – значение тока, измеренное эталонным счетчиком, А.

При работе на установке УАПС-1 для счетчика непосредственного включения допускается проводить измерения для тока в каждой фазе при трех значения токов: $0,5I_{\text{макс}}$, $I_{\text{б}}$, $0,05I_{\text{б}}$.

Результаты проверки считают положительными, если вычисленные погрешности измерения токов не превышают значений, указанных в таблице 9.

Таблица 9

Значение тока	Пределы погрешности измерения тока, %, для счетчика	
	трансформаторного включения	непосредственного включения
$I_{\text{макс}}$	$\pm 0,4$	$\pm 0,9$
$0,5I_{\text{макс}}$	-	$\pm 0,9$
$2I_{\text{б}}$	-	$\pm 0,9$
$I_{\text{ном}} (I_{\text{б}})$	$\pm 0,4$	$\pm 0,9$
$0,05I_{\text{б}}$	-	$\pm 1,85$
$0,01I_{\text{ном}}$	$\pm 2,38$	-

4.10.7 Определение погрешности измерения частоты проводить методом сравнения со значением частоты, измеренной частотомером ЧЗ-63 (рисунок 8), при номинальном напряжении 230 В, номинальном (базовом) токе и коэффициенте мощности равном единице. Погрешность измерения частоты δf , %, рассчитывать по формуле (7)

$$\delta f = \frac{F_{\text{изм}} - F_0}{F_0} \cdot 100, \quad (7)$$



где δf - относительная погрешность измерения частоты, %;
 $f_{\text{физм}}$ - значение частоты, измеренное поверяемым счетчиком, Гц;
 f_0 - значение частоты, измеренное частотомером ЧЗ-63, Гц.

Частотомером ЧЗ-63 измерить период фазного напряжения T_0 . Переключатели частотомера установить в следующие состояния: МЕТКИ ВРЕМЕНИ в состояние « 10^{-6} », МНОЖИТЕЛЬ ПЕРИОДОВ в состояние « 10^2 ». Частоту сети вычислять по формуле (8)

$$f_0 = \frac{10^3}{T_0}, \text{ Гц} \quad (8)$$

где T_0 – период фазного напряжения, измеренный частотомером, мс.

Результаты проверки считают положительными, если погрешность измерения частоты не превышает 0,05 %.

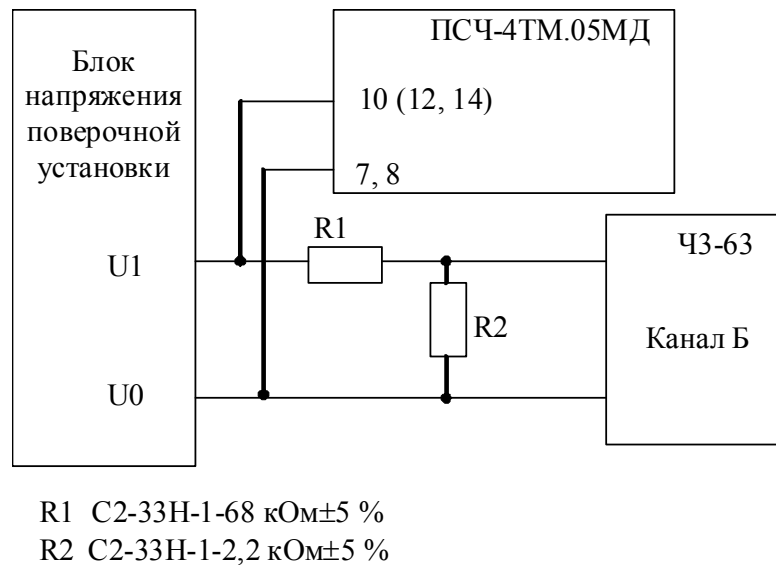


Рисунок 8 – Схема подключения частотомера ЧЗ-63 для измерения частоты

4.10.8 Определение погрешности измерения активной и реактивной мощности, напряжения и тока целесообразно проводить в автоматизированном режиме с применением программы «Конфигуратор СЭТ-4ТМ» и формы «Измеритель погрешности», внешний вид которой приведен на рисунке 9.

4.10.8.1 Установить флажки в форме «Измеритель погрешности», как показано на рисунке 9.

4.10.8.2 В строке «Эталон» над каждым интересующим параметром ввести эталонное значение, измеренное внешним эталонным средством, относительно которого нужно вычислить погрешность измерения счетчика.

4.10.8.3 Нажать кнопку «Прочитать из прибора», расположенную на панели инструментов генеральной формы. При этом «Конфигуратор СЭТ-4ТМ» производит чтение приведенных в окнах формы параметров, их отображение в соответствующих окнах, усреднение и вычисление погрешности измерения относительно введенных эталонных значений. Рассчитанные относительные погрешности индицируются в соответствующих окнах с размерностью «%».



Эталон	5837		3703		S	Угол	COS	F	Температура	
Параметр	Вт	%	вар	%	ВА	градусы		Гц	градусы С	
Адрес	15	5837,55	0,005	3703,45	0,008	6913,21	32,39	0,84	49,97	29,00

Эталон	229.5		229.3		229.3		10040		10050		10070	
Параметр	U1		U2		U3		I1		I2		I3	
Адрес	В	%	В	%	В	%	мА	%	мА	%	мА	%
15	229,50	0,003	229,32	0,005	229,33	0,025	10042,77	0,027	10053,30	0,03	10067,43	-0,025

Рисунок 9 – Форма «Измеритель погрешности»

4.10.8.4 Для определения погрешностей группы счетчиков (до 6 штук) их сетевые адреса нужно указать в форме «Список адресов», установить флажок «Групповая операция» и повторить п. 4.10.8.3. При этом вычисленные погрешности каждого поверяемого счетчика будут отображаться на отдельной строке формы «Измеритель погрешности».

Результаты проверки считают положительными, если погрешности измерений активной и реактивной мощности прямого и обратного направления не превышают значений, приведенных в таблицах 7 и 8.

4.11 Определение точности хода встроенных часов

4.11.1 Определение точности хода часов во включенном состоянии счетчика при нормальной температуре окружающей среды проводить измерением периода сигнала времязадающего генератора на испытательном выходе счетчика согласно раздела 5 ГОСТ ИЕС 61038-2011.

4.11.1.1 Для проведения проверки собрать схему, приведенную на рисунке 10, при этом счетчик должен быть подключен к компьютеру с установленным ПО «Конфигуратор СЭТ-4ТМ» по схеме, приведенной в приложении Б. Проверку проводить при номинальном напряжении и частоте.

4.11.1.2 Подготовить компьютер к работе в соответствии с требованиями п.п. 3.8, 3.9. настоящей методики.

4.11.1.3 Перед началом испытаний, с помощью программы «Конфигуратор СЭТ-4ТМ», формы «Конфигурирование испытательных выходов и входов» настроить испытательный выход канал 0 (контакты «19», «20» колодки счетчика) на формирование сигнала контроля точности хода часов, как показано на рисунке 11.

4.11.1.4 Посредством формы «Проверка точности хода часов» из меню «Проверка», вкладки «Расчет точности хода» прочитать и запомнить заводскую константу коррекции точности хода часов (Ккtx), введенную в счетчик на этапе регулировки.

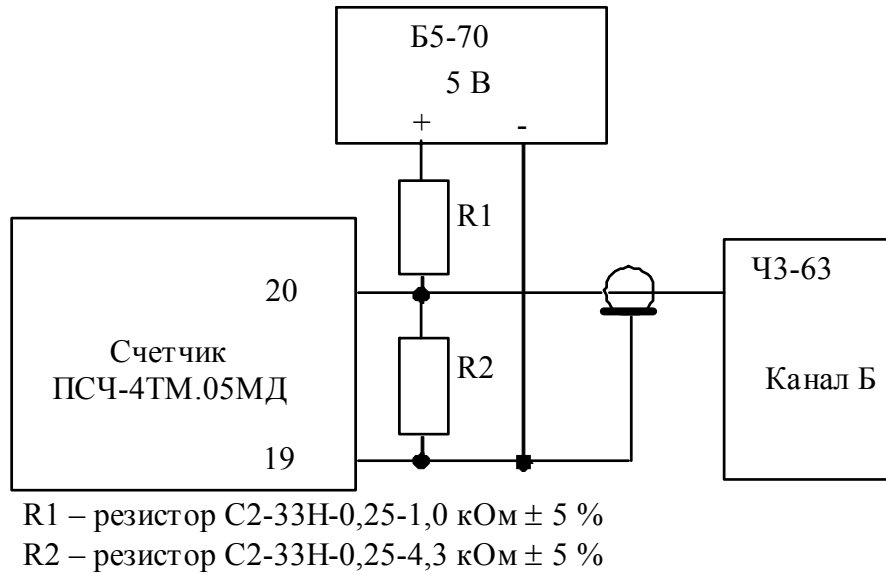


Рисунок 10 – Схема подключения оборудования для проверки точности хода часов

Конфигурирование испытательных выходов		
Конфигурирование		Телеуправление и теле...
Сетевой адрес	Режим испытательных выходов	Канал 0 Выход Контакты 19,20
5	Определяется входом контакты 15,16	Контр. точн. хода часов

Рисунок 11

4.11.1.5 Установить органы управления частотомера ЧЗ-63 в следующие состояния:

- переключатель РОД РАБОТЫ в состояние «Т» (измерение периода по каналу Б);
- ручку ВРЕМЯ ИНД. установить в крайнее состояние, вращая против часовой стрелки;
- переключатель МЕТКИ ВРЕМЕНИ в состояние «10⁻⁷»;
- переключатель ВРЕМЯ СЧЕТА ms/МНОЖ в состояние «10³»;
- ручку УРОВЕНЬ (КАНАЛ Б) установить в середину сегмента между меткой «+» и крайним (по часовой стрелке) состоянием ручки.

4.11.1.6 Произвести измерение периода времязадающего генератора Т_и при помощи частотомера ЧЗ-63 и запомнить результат измерения до четвертого знака после запятой.

4.11.1.7 Точность хода часов (Δt_н) рассчитать по формуле (9)

$$\Delta t_{\text{н}} = \left(\frac{T_{\text{э}}}{T_{\text{и}} \cdot (1 + K_{\text{КТХ}} \cdot 10^{-6})} - 1 \right) \times 86400, \text{ с/сут} \quad (9)$$

где Δt_н – точность хода часов, с/сут;

T_э – значение эталонного периода сигнала времязадающего генератора, которое при частоте 512 Гц составляет 1953,125 мкс;



T_i – значение измеренного частотомером периода сигнала времязадающего генератора (без учета коррекции точности хода), мкс;

$K_{ктх}$ - константа коррекции точности хода, введенная в счетчик на стадии регулировки и прочитанная в п. 4.11.1.4;

86400 – число секунд в сутках с размерностью с/сут.

Результаты проверки считают положительными, если точность хода часов в нормальных условиях, посчитанная по формуле (9), лучше $\pm 0,5$ с/сут.

ВНИМАНИЕ! После внеочередной и периодической поверки восстановить запомненные пользовательские параметры, если они были изменены в ходе поверки:

- скорость обмена по RS-485, п. 3.9.6;
- флаг «Однонаправленный режим учета по модулю» п. 3.9.8;
- конфигурацию испытательных выходов и цифрового входа п. 3.10.1;

Восстановить переключки 9-10, 11-12, 13-14, объединяющие цепи напряжения и тока, если они были сняты перед поверкой.

5 Оформление результатов поверки

5.1 Результаты поверки оформляются в порядке, установленным метрологической службой, которая осуществляет поверку, в соответствии с Приказом Минпромторга России от 02.07.2015 г. № 1815.

5.2 Положительные результаты поверки удостоверяются нанесением знака поверки на счетчик давлением на навесную пломбу или специальную мастику и записью в формуляре, заверяемой подписью поверителя и знаком поверки (оттиск).

5.3 В случае отрицательных результатов поверки счетчик признают непригодным к применению и направляют в ремонт. Свидетельство о поверке аннулируется, выписывается извещение о непригодности к применению и вносится запись о непригодности в формуляр.

5.4 Критерием предельного состояния счетчика является невозможность или нецелесообразность его ремонта.

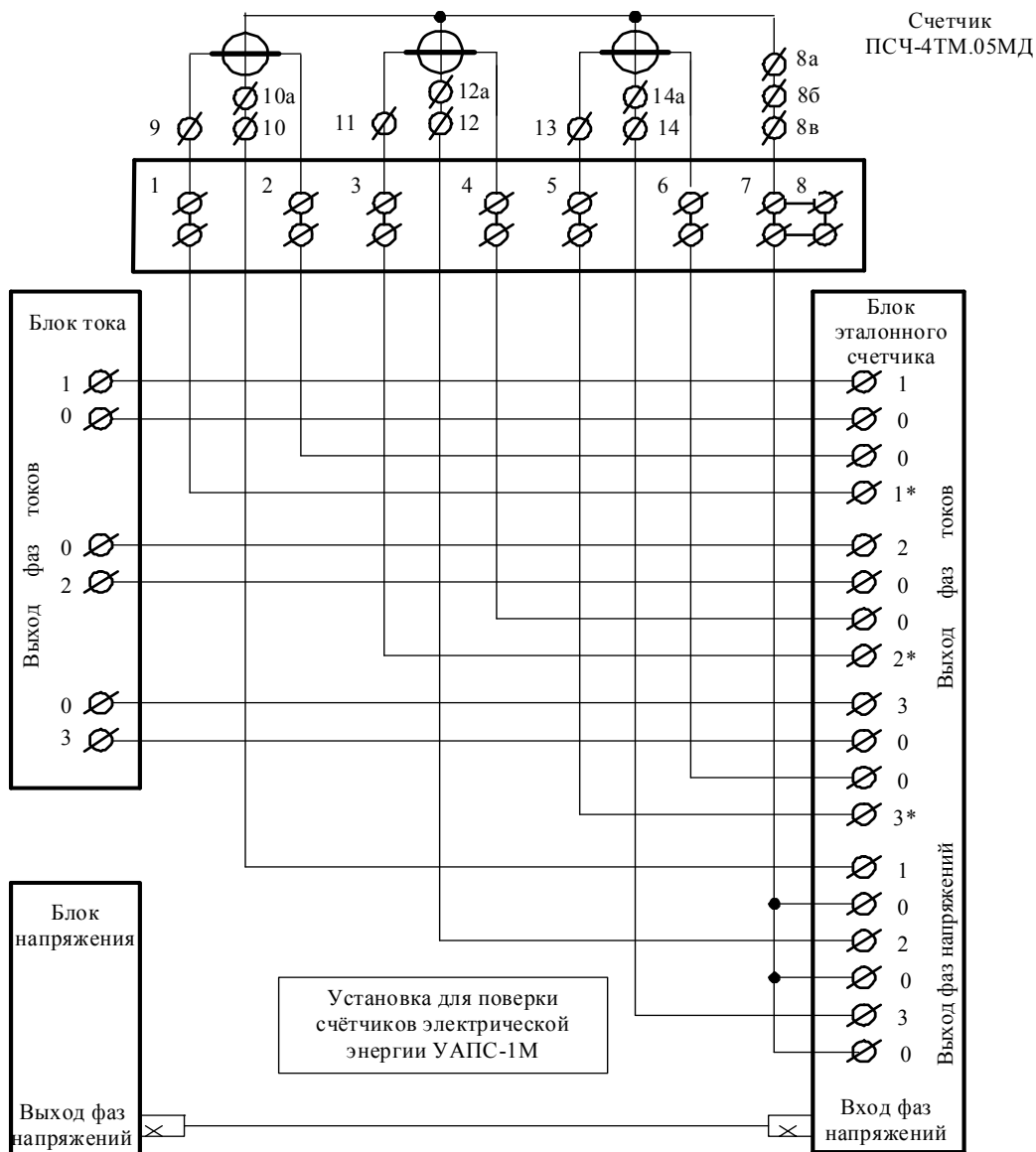
Счетчик, не подлежащий ремонту, изымают из обращения и эксплуатации.

(Измененная редакция, Изм. № 1



Приложение А
(обязательное)

Схемы подключения счетчика к поверочной установке

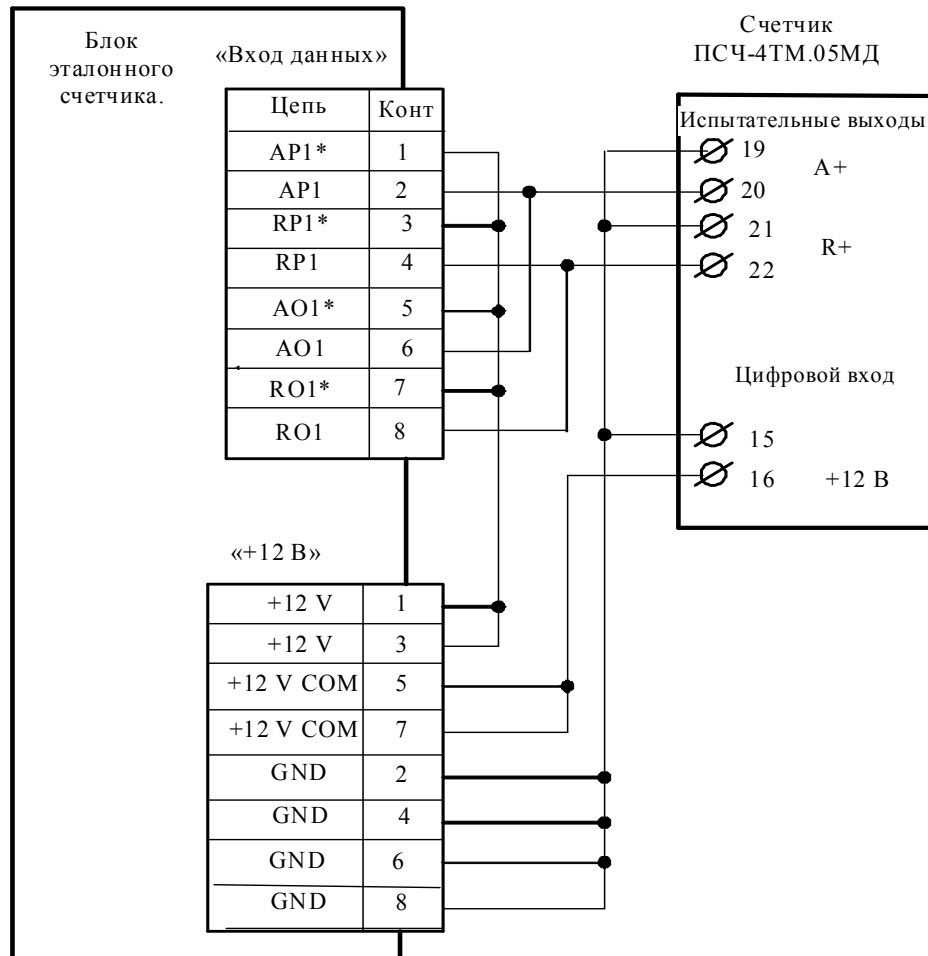


Примечания

1 Блок тока, блок напряжения и блок эталонного счетчика входят в состав установки УАПС-1М.

2 Для подключения нескольких поверяемых счетчиков (до 6 штук) к установке по схеме рисунок А.1 необходимо одноименные цепи напряжения подключать параллельно, а одноименные цепи тока подключать последовательно.

Рисунок А.1 - Схема подключения цепей тока и напряжения счётчика непосредственного включения для определения погрешности измерения активной и реактивной энергии и мощности прямого и обратного направления, частоты, напряжения и тока



Примечания

1 Для подключения нескольких поверяемых счетчиков (до 6 штук) к блоку эталонного счетчика по схеме рисунок А.1 необходимо испытательные выходы каждого счетчика подключить к соответствующей группе входа данных (IAPn, IRPn, IAOn, IROn) блока эталонного счетчика установки УАПС-1М.

2 Одноименные цифровые входы “Включение режима поверки” испытуемых счетчиков должны быть объединены.

Рисунок А.2 - Схема подключения испытательных выходов счётчика непосредственного включения к блоку эталонного счетчика для проверки погрешности измерения активной и реактивной энергии прямого и обратного направления

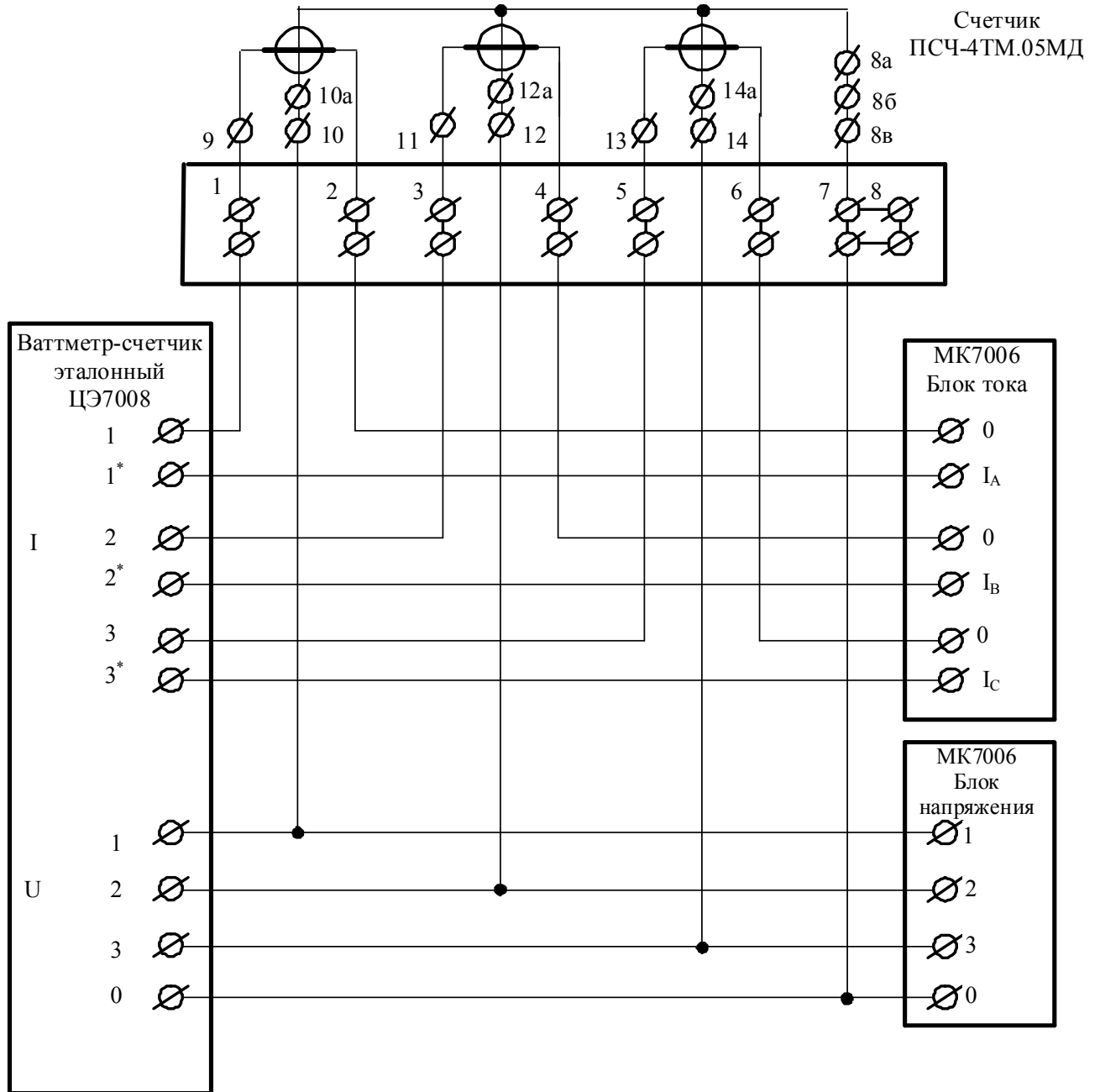


Рисунок А.3 - Схема подключения счётчика трансформаторного включения для определения погрешности измерения активной энергии и мощности прямого и обратного направления, частоты, напряжения и тока

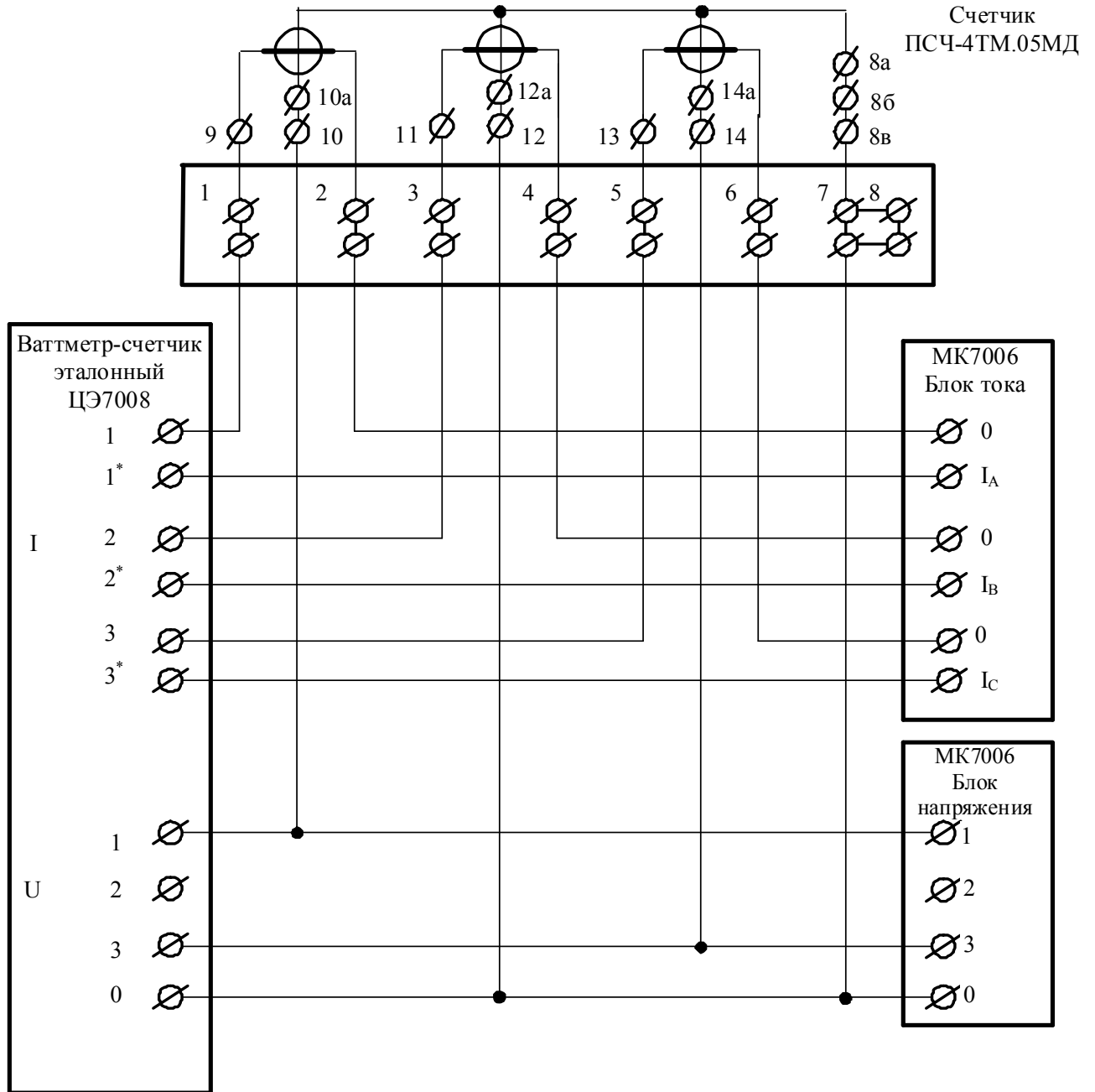


Рисунок А.4 - Схема подключения счётчика трансформаторного включения для определения погрешности измерения реактивной энергии и мощности прямого и обратного направления



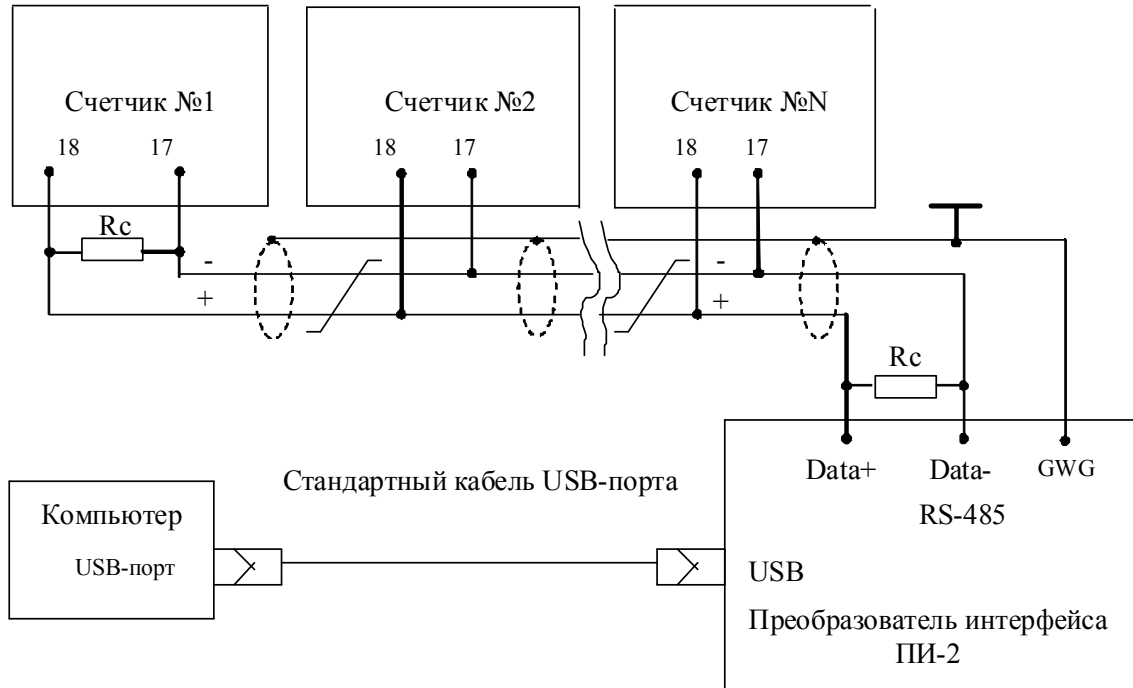
Контакт	Цепь	Полярность	Примечание
15	Цифровой вход	-	Постоянное напряжение от 0 до 30 В
16		+	
17	RS-485 линия В	-	Минимум +0,3 В при отсутствии обмена
18	RS-485 линия А	+	
19	Испытательный выход канала 0 (по умолчанию А+)	-	U _{макс} =30 В, I _{макс} =50 мА
20		+	
21	Испытательный выход канала 1 (по умолчанию R+)	-	U _{макс} =30 В, I _{макс} =50 мА
22		+	

Рисунок А.5 - Расположение и назначение контактов колодки счетчика для подключения интерфейса RS-485, испытательных выходов, цифрового входа



Приложение Б
(рекомендуемое)

Схема подключения счетчиков к компьютеру



Примечания

- 1 R_c – согласующий резистор 120 Ом.
- 2 Монтаж вести экранированной витой парой с волновым сопротивлением $\rho=120$ Ом.
- 3 Допускается применение других преобразователей интерфейса, обеспечивающих автоматическое переключение направления передачи и устойчивую работу на выбранной скорости.
- 4 Если применяемый преобразователь интерфейса не имеет вывода GWG, то экран витой пары не подключается к преобразователю, но заземляется со стороны преобразователя.
- 5 Множественные соединения экрана витой пары с землей НЕДОПУСТИМЫ.
- 6 Постоянное напряжение между контактами «17» и «18» при подключенном преобразователе интерфейса, включенном счетчике и при отсутствии обмена по каналу связи должно быть не менее 0,3 В.
- 7 Полярность напряжения должна соответствовать указанной на схеме.

Рисунок Б.1 - Схема подключения счетчиков к компьютеру через интерфейс RS-485

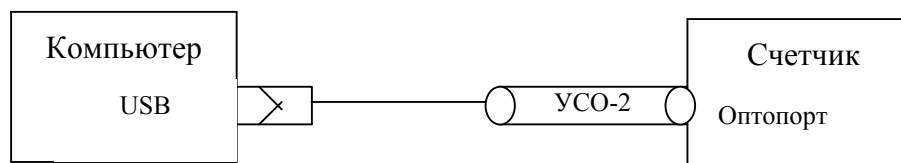


Рисунок Б.2- Схема подключения счетчика к компьютеру через оптопорт